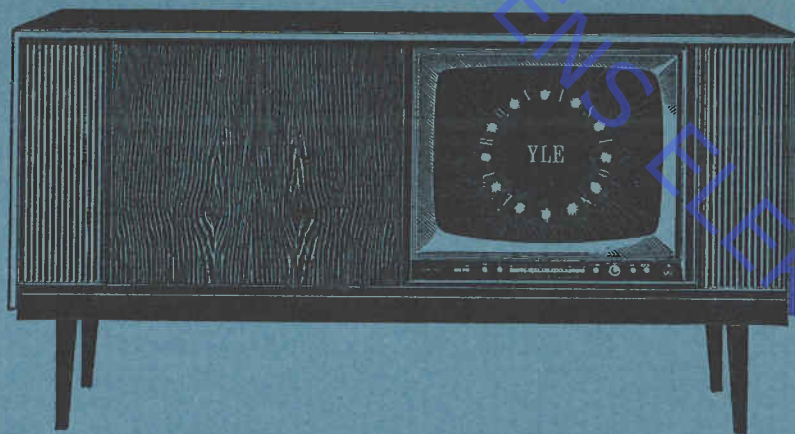


grand prix tv 610 rg

SERVICEANVISNING



1/2 BANG & OLUFSEN PRODUKTIONSSKAB

STRUER

Serviceafdelingen i Struer: Telefon 078 . 5 11 22 Lokal 311, 312 og 313

Reservedelsspedition i Struer: Telefon 078 . 5 11 22, Lokal 315 og 316

KØBENHAVN

Serviceafdelingen i København: Telefon Hilda 1991 - Hilda 797

Reservedelsspedition i København: Telefon Hilda 1991 - Hilda 797

ODENSE

Afdelingen i Odense: Telefon 09 . 12 80 31

TEKNISKE DATA

TV-del svarer til CAPRI TV 610 K (se serviceanvisningen for denne)

Radio-del svarer til GRAND PRIX 610 RADIO

(se serviceanvisningen for denne)

Stereoværk G 42 VF med pick-up arm type ST/L og pick-up lift, svarer iver øvrigt til serviceanvisning 610 VF.

Ekkoenhed type EK4L, diagram side 5.

Højtalerarrangement, diagram side 5.

Mål : 1570 mm bred, 830 mm høj, 446 mm dyb.

Netspænding : 220 V vekselspænding.

Vægt : 72 kg.

GRAND PRIX TV 610 RG er en kombination af

CAPRI TV 610 K - KJ,

GRAND PRIX 610 RADIO,

STEREOGRAMMOFONVÆRK 610 V og VF.

Denne serviceanvisning vil derfor kun omfatte diagrammer, samt stykliste der omfatter dele der afviger fra ovennævnte apparater.

STYKLISTE over elektriske-og mekaniske dele.

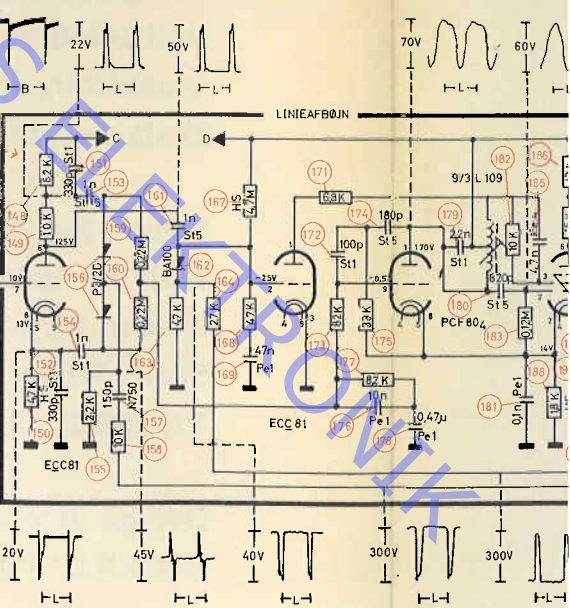
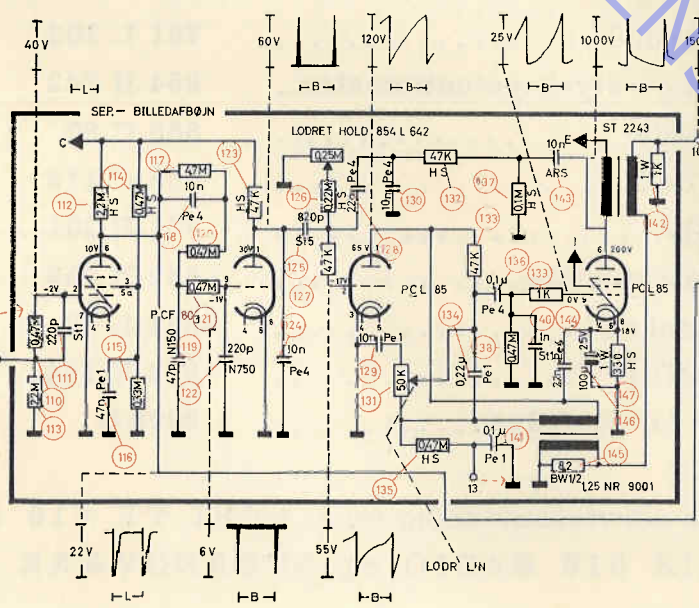
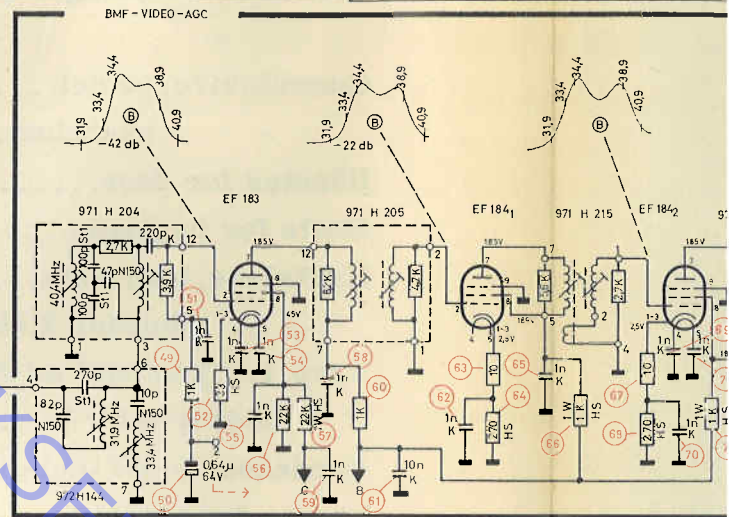
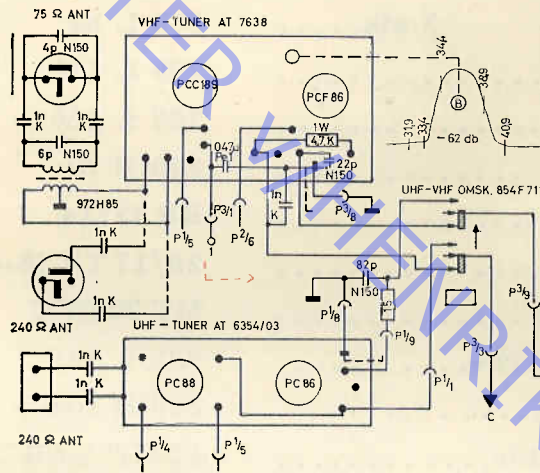
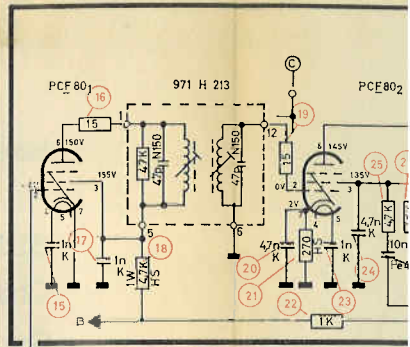
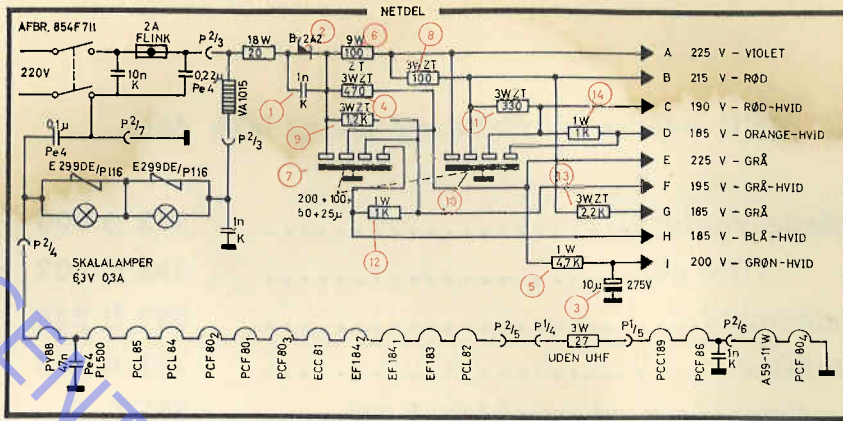
Bagplade, radiodel.....	533 B 600
- TV del.....	533 B 602
Billedramme.....	537 H 246
Chassislås.....	761 H 197
Gummibøsninger, grammofon, 1 stk.....	856 L 9
- - 3 stk.....	856 L 82
Gummiskive, netdel.....	286 L 171
- skabsben.....	286 L 186
Håndtag for døre.....	326 H 70
Hætte for bagplade.....	RR 23714
Højtalere, bas, 2 stk.....	28/17 TV 35-40
- diskant, 2 stk.....	MT 20 HFC
Knap, lys, kontrast og styrke.....	928 L 129
- lodret hold.....	322 H 163
Kondensator, HT-delefilter.....	12 MF EAR
Lampe for pladelys.....	220V 15W parfume
Nettilslutningspanel.....	761 L 202
Omskifter, dæk på styrkepotentiometer..	854 H 742
Skalaglas, radiodel.....	566 C 90
- TV del.....	566 C 112
Skinne for skala.....	761 H 201
Skilt for indikatorromle.....	562 H 759
Skærm for pladelys.....	534 L 57
Spole, HT-delefilter.....	993 H 134
Vippeafbryder for pladelys.....	8405 H

Øvrige dele, se serviceanvisning for CAPRI TV 610 K - KJ,
 GRAND PRIX 610 RADIO og STEREOVÆRK 610 VF.

DIAGRAM FOR CAPRI T

ALLE LEDNINGSFORBINDELSER
GENNEM NOVALSTIK, ANGIVET
VED STIK (P) NR. OG STIKBEN
NR.

- P 1 - RØD
- P 2 - GUL
- P 3 - GRØN
- P 4 - BLÅ
- P 5 - IKKE MÆRKET



FOR CAPRI TV 610

- P 1 - RØD
- P 2 - GUL
- P 3 - GRØN
- P 4 - BLÅ
- P 5 - IKKE MÆRKET

ALLE SPÆNDINGER ER MÅLT MED RØRVOLTMETER (INDR. MODST. 12M Ω) VED MAX KONTRAST PÅ KANAL 1
 ELLER 12. OSCILLOGRAMMER OG SPÆNDINGER I PARANTER ER MÅLT VED CA. 1mV ANTENNE SIGNAL
 OG KONTRAST KONTROLLEN STILLET TIL 80 VOLT SPIDS TIL SPIDS PÅ BILLEDRØRETS KATODE, BILLED
 MF KURVER ER MÅLT PÅ BILLEDRØRETS KATODE MED EN FAST AGC SPÆNDING PÅ 45 VOLT.
 MF FORSTÆRKNINGEN ER ANGIVET UDEN AGC SPÆNDING

MODSTANDE UDEN ANGIVELSE : 0,5 W SBT
 KONDENSATORER MÆRKET K : KERAMISK (HØJ K)
 --- " --- " S1.1 : STYROFLEX 125V =
 --- " --- " S1.5 : " " 500V =
 --- " --- " Pe.1 : POLYESTER 125V =
 --- " --- " Pe.4 : " " 400V =

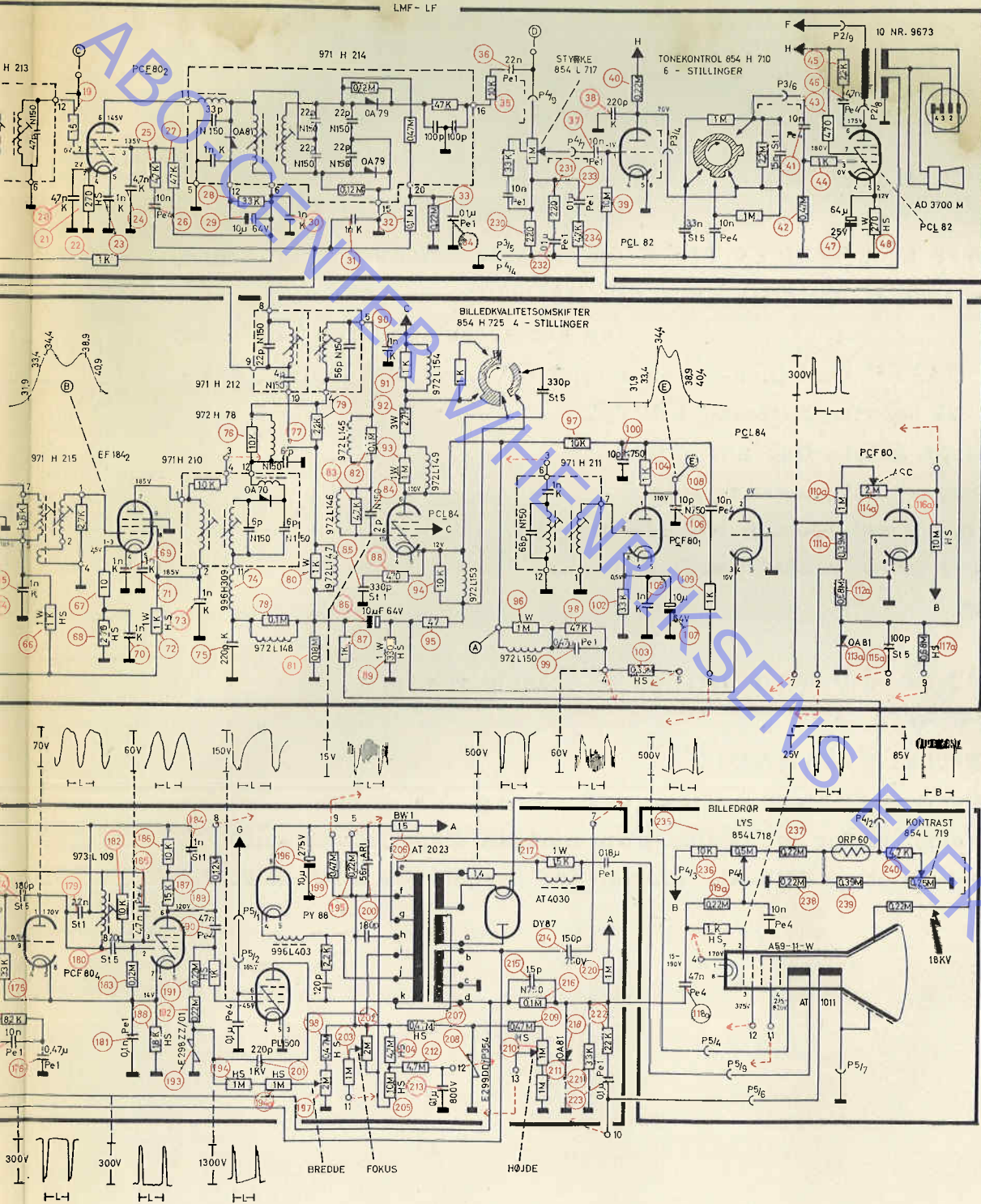
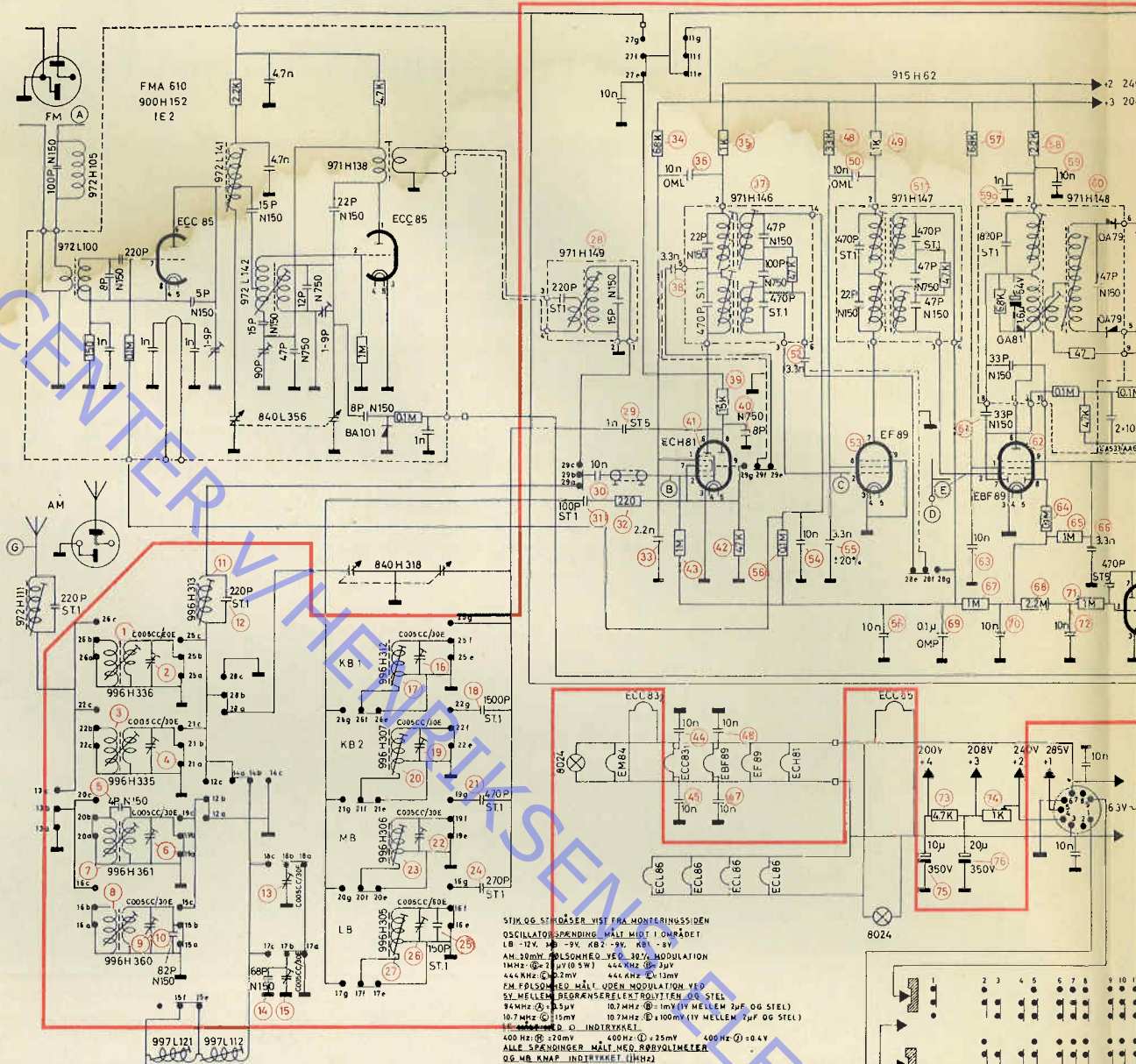


DIAGRAM FOR GRAND I

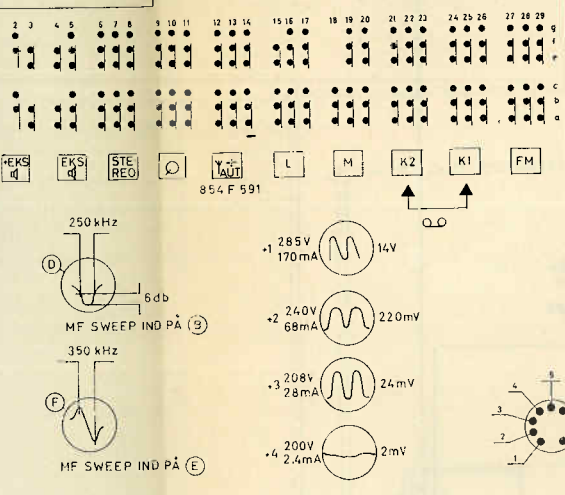
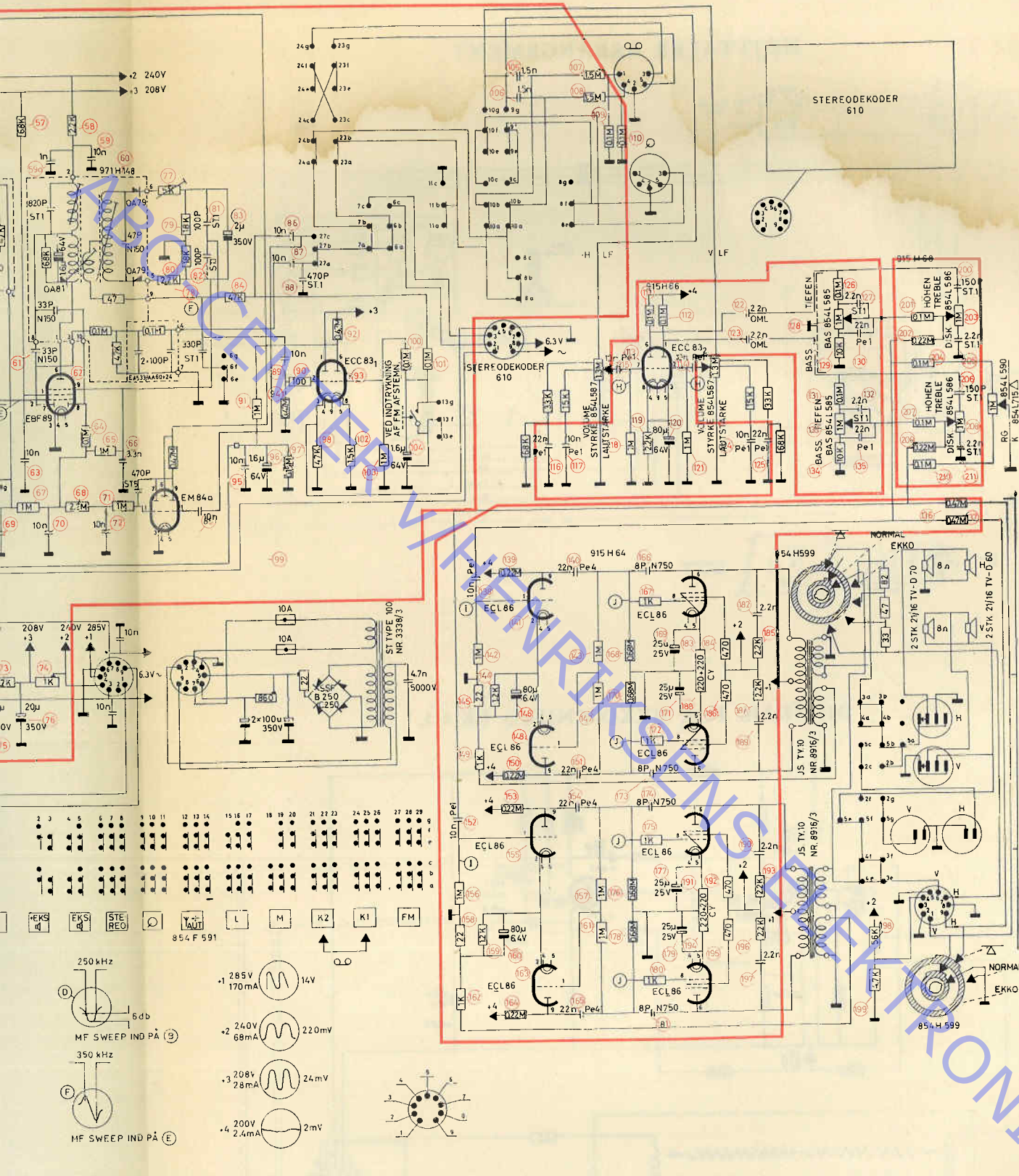


- KONDENSATORER MÆRKET ST.1 STYROFLEX 125V
ST.5 500V
Pe1. POLYESTER 125V
Pe4. 400V
UANG R 4000 TOLERANCE +50%
-20%
WIDERSTÅNDE MÆRKET HS BEYSCHLAG eller PHILIPS 1/3W
- KONDENSATORER MÆRKET ST.1 STYROFLEX 125V
ST.5 500V
Pe1. POLYESTER 125V
Pe4. 400V
WIDERSTÅNDE MÆRKET HS BEYSCHLAG eller PHILIPS 1/3W
- KONDENSATORS MARKED ST.1 STYROFLEX 125V
ST.5 500V
Pe1. POLYESTER 125V
Pe4. 400V
NOT MARKED R 4000 TOLERANCE +50%
-20%
RESISTANCES NOT MARKED SBT
MARKED HS BEYSCHLAG or PHILIPS 1/3W

STIK OG STIKKÅSER VIST FRA MONTERINGSIDEN
OSCILLATOR SPÆNDING MÅLT MIDT I OMRÅDET
LW - 12V MW - 9V SW2 - 9V SW1 - 8V
AM 50mV EMPFÆLDSHED VED 30% MODULATION
1MHz @ 20µV (0.5W) 444kHz @ 3µV
444kHz @ 20µV 444kHz @ 15mV
FM FØLGENDE MÅLT UDEN MODULATION VED
5% MELLEMBEGRENSERELEKTROLYTIEN OG STEL
94MHz @ 35µV 107MHz @ 1mV (IV MELLE 2µF OG STEL)
107MHz @ 15mV 107MHz @ 100mV (IV MELLE 2µF OG STEL)
OS.MB KNAP INDTRYKKE (1MHz)
TR. OMSKIFTER VIST MED ALLE KNAPPER UDE.
SÆKKER OG BUCHSEN VON LÖTLÖSE GEZEIGT
OSCILLATOR SPANNUNG MITTELBEREICH
LW - 12V MW - 9V SW2 - 9V SW1 - 8V
AM 50mV EMPFÄNDLICHKEIT GEHESSEN BEI 30% MODULATION
1MHz @ 20µV (0.5W) 444kHz @ 3µV
444kHz @ 20µV 444kHz @ 15mV
FM EMPFÄNDLICHKEIT GEHESSEN OHNE MODULATION
BEI 5% ZWISCHEN BEGRENZERELEKTROLYTE UND MASSE
94MHz @ 35µV 107MHz @ 1mV (IV ZWISCHEN 2µF UND MASSE)
107MHz @ 15mV 107MHz @ 100mV (IV ZWISCHEN 2µF UND MASSE)
LF GEMESSEN MIT D EINGEDRÜCKT
400 Hz @ 20mV 400 Hz @ 25mV 400 Hz @ 0.4V
ALLE SPANNUNGEN MIT FÖHNERVOLTMETER GEMESSEN
UND MW TASTE EINGEDRÜCKT (1MHz)
DRUCKTASTENSCHALTUNG MIT ALLE TASTEN IN AUSSENSTELLUNG
JACK AND JACK-PLUG VIEWED FROM MOUNTINGSIDE
OSCILLATOR VOLTAGE MEASURED IN THE MIDDLE OF THE BAND
LW - 12V MW - 9V SW2 - 9V SW1 - 8V
AM 50mV SENSITIVITY AT 30% MODULATION
1MHz @ 20µV (0.5W) 444kHz @ 3µV
444kHz @ 20µV 444kHz @ 15mV
FM SENSITIVITY MEASURED WITHOUT MODULATION AT
5% VOLTS BETWEEN THE LIMITER/CLIPPER AND GROUND
94 MHz @ 35µV 107 MHz @ 1mV (IV BETWEEN 2µF AND GROUND)
107 MHz @ 15mV 107 MHz @ 100mV (IV BETWEEN 2µF AND GROUND)
LF MEASURED WITH D PRESSED IN
400 Hz @ 20mV 400 Hz @ 25mV 400 Hz @ 0.4V
ALL VOLTAGES MEASURED WITH VTVM AND MW BUTTONS PRESSED
TR SWITCH VIEWED WITH ALL BUTTON OUT

Følgende ændringer er foretaget: Udgangstråfo til type

FOR GRAND PRIX 610 RADIO



gangstrafu til type 10 nr. 8916/4 omskifter, Ekko til 854 H 716

HØJTTALER ARRANGEMENT

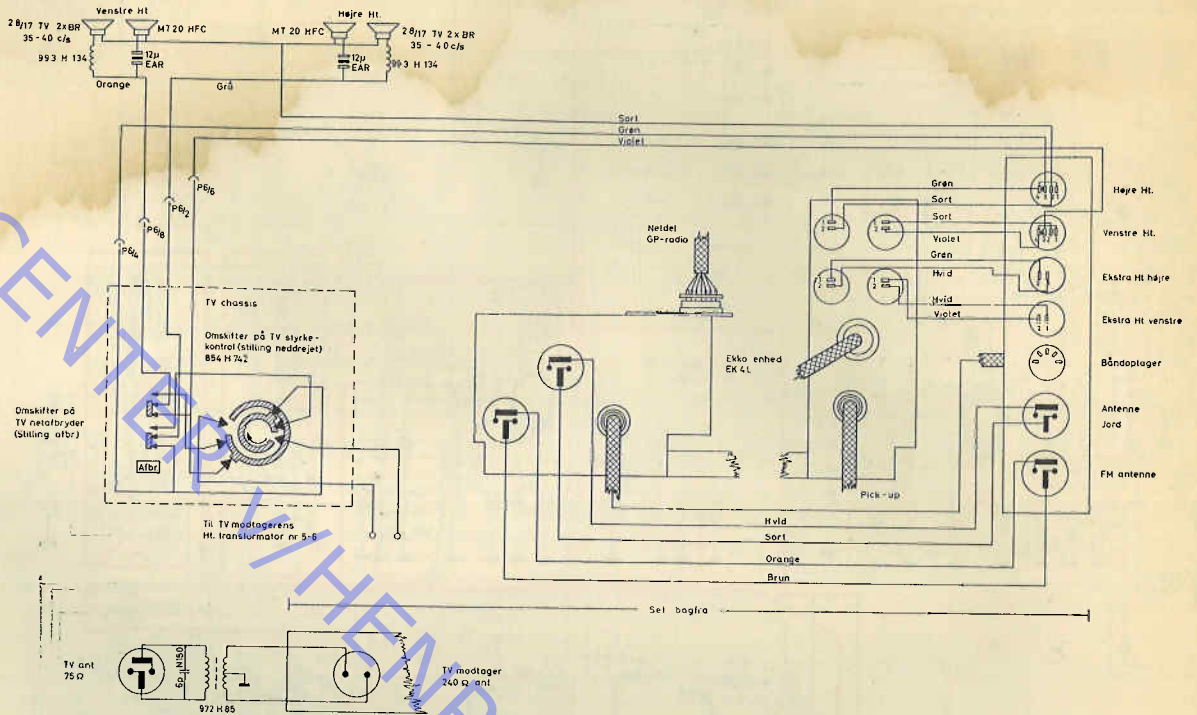


DIAGRAM FOR EKKO-ENHED EK 4 L

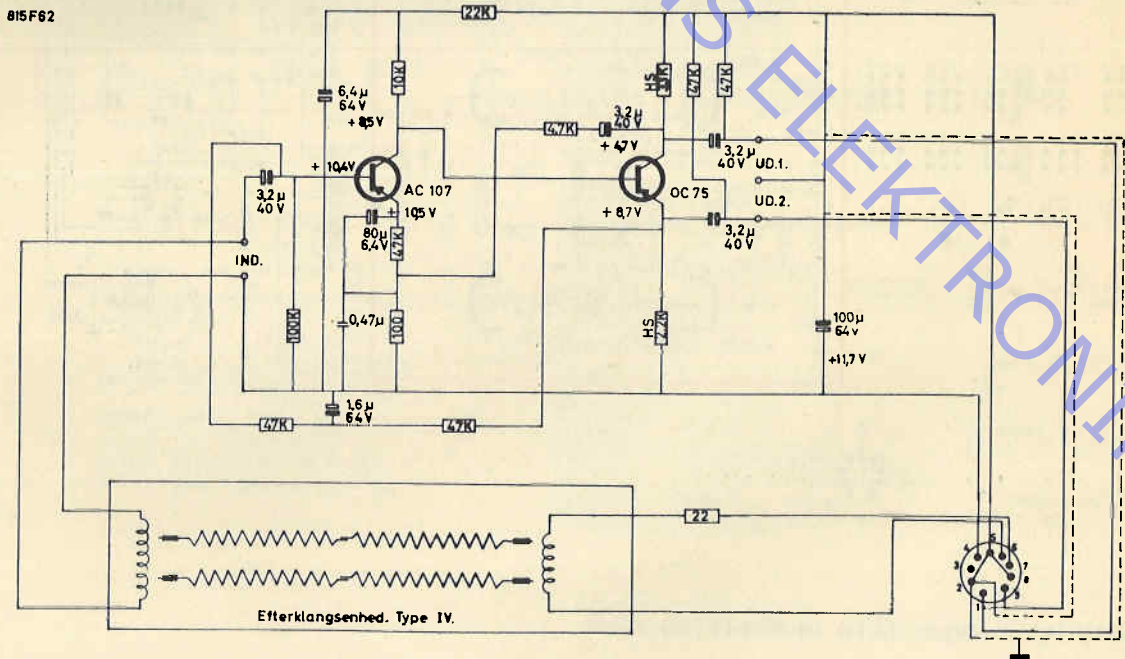
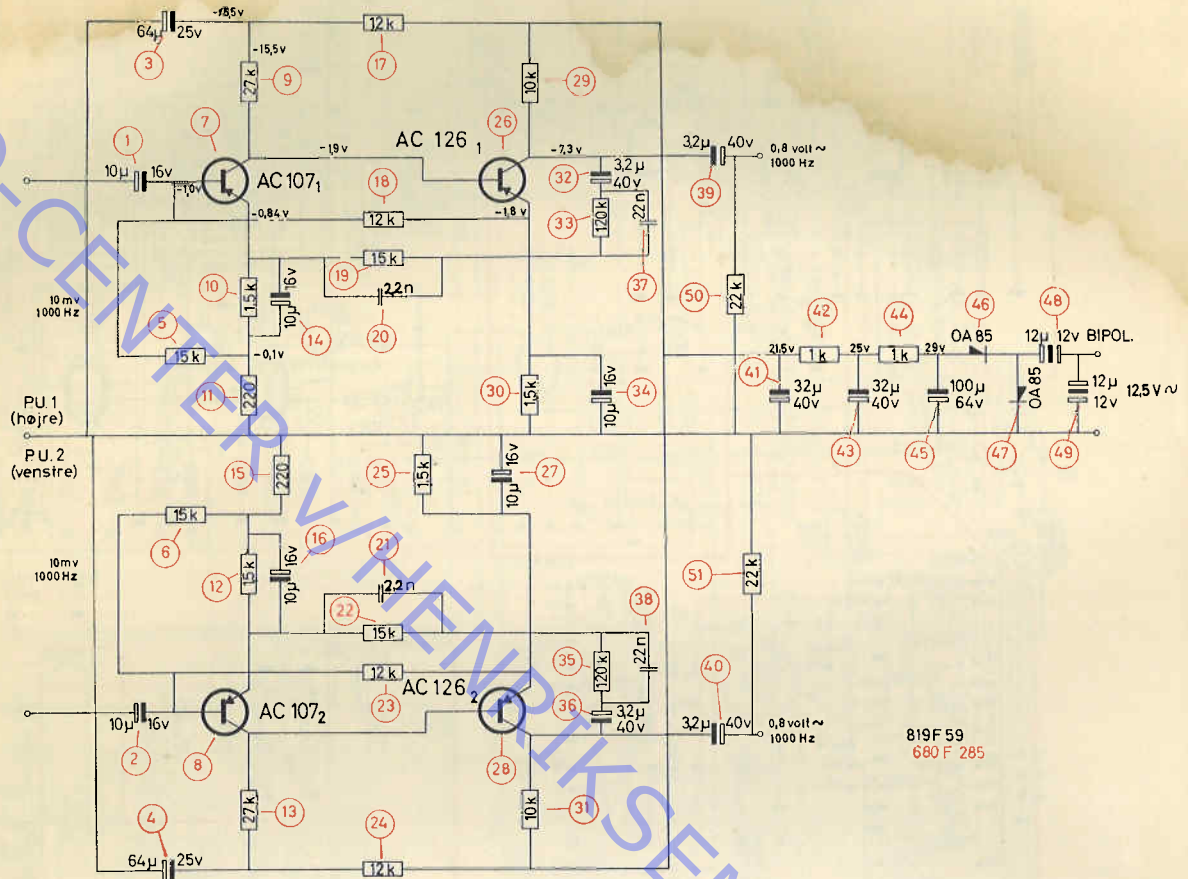
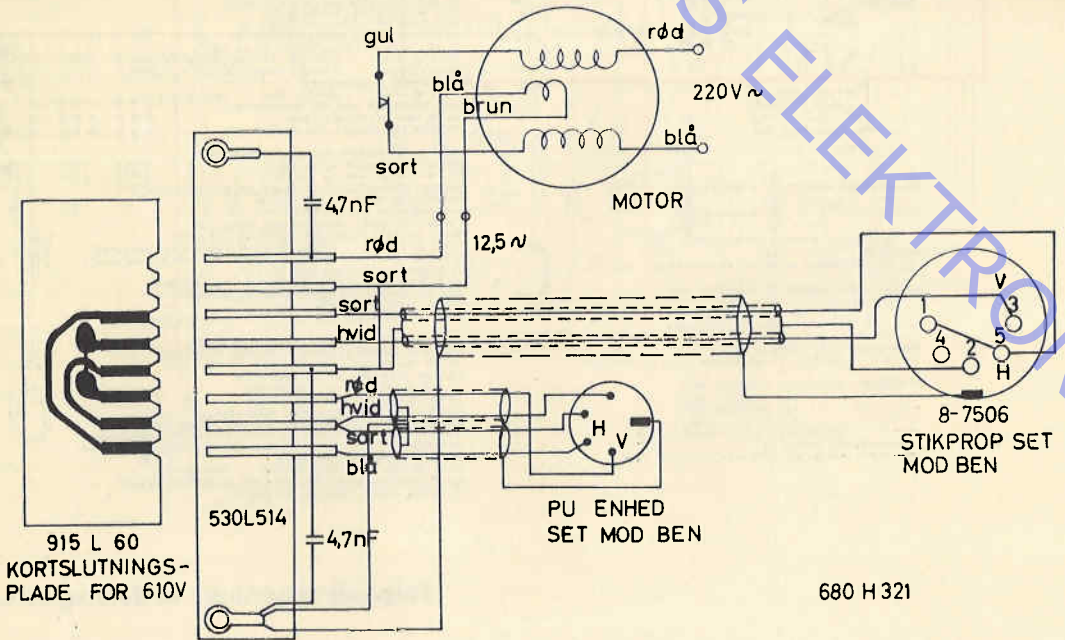


DIAGRAM FOR STEREOGRAMMOFON



819F 59
680 F 285



680 H 321